

RENAULT ESPACE



DRIVE THE CHANGE



FINANCIRANJE

Renault s finančno filialo RCI ponuja širok izbor financiranja.

STORITVENE POGODBE

Da bi bili še bolj brez skrbi, vam Renault omogoča tudi podaljšanje redne garancije. Pogodbo za podaljšano garancijo lahko sklenete za obdobje do **6 let**, oziroma do **150.000 prevoženih kilometrov**. S pogodbo o vzdrževanju pa si lahko zagotovite še redno vzdrževanje ter zamenjavo obrabnih delov vozila.

RENAULT POMOČ

Mreža **Renault Pomoč** je Renaultovim strankam na voljo 24 ur na dan, sedem dni v tednu, na brezplačni številki **080 1 080**, bodisi zaradi potrebe po popravilu na mestu, bodisi zaradi vleke do najbližjega servisa.

STORITEV MREŽE RENAULT

Za vzdrževanje, opremo in popravilo vašega Renaulta, ni primernejšega kot je Renault. Zagotavljamo najkakovostnejše storitve vzdrževanja in popravil ter enoletno garancijo na opravljena popravila in originalne nadomestne dele Renault. Slednji so enaki kot deli ob prvi vgradnji, kar zagotavlja izvorno vrednost vašega vozila. Določene storitve lahko v centrih **RENAULT MINUTA** (vzdrževanje in zamenjava obrabnih delov) in **RENAULT MINUTA KAROSERIJA** (ličarska dela, menjava vetrobranskega stekla, žarometov in ključavnic) opravite brez predhodnega naročanja.

KDO ZNA BOLJE KOT RENAULT VZDRŽEVATI VAŠ RENAULT

SLUŽBA ZA ODNOSE S STRANKAMI

Za morebitna vprašanja ali informacije vam je Renault na voljo na **brezplačno** telefonsko številko in spletnem naslovu:

- telefon: **080 10 81**  MODRA ŠTEVILKA
klic je brezplačen
- spletna stran: www.renault.si



ŽE 113 LET SLEDIMO SVOJI VIZIJI: AVTOMOBIL, KI ŽELI ZAZNAMOVATI SVOJ ČAS, MORA VEDNO PREDSTAVLJATI NAPREDEK, ODGOVORNO OBVEZO, VIR NAVDUŠENJA IN TRAJNOSTNO MOBILNOST ZA VSE.

Pri Renaultu smo od nekdaj prepričani, da mora biti avtomobil prilagojen življenjskemu slogu in pričakovanjem vseh uporabnikov. To nas je privedlo do tega, da smo izdelali »avtomobil življenja«. Danes se ta pripadnost svojemu času odraža v iskanju trajnostne in okoljsko odgovorne mobilnosti, varnosti in kakovosti, dostopne čim večjemu številu uporabnikov. To trdno prepričanje nas je vodilo k ustanovitvi podjetja Renault Tech, ki je specializirano za projektiranje, proizvodnjo in trženje vozil za invalide. Avtomobil želimo ponovno osmisliti, da bo lahko zasedel novo mesto, da bo bolje prilagojen družbenim izzivom in bo vedno predstavljal napredek za človeštvo. V tem duhu danes za vse uporabnike razvijamo tudi izbor vozil na električni pogon.

DRIVE THE CHANGE.



VSEBINA



ESPACE

PRAVO RAZKOŠJE	04 > 05
POPOLNA SVOBODA	06 > 07
POTOVANJE KOT POBEG	08 > 09
VNOVIČNO ODKRITJE UŽITKA V VOŽNJI	10 > 11

ESPACE BOLJ PODROBNO

VARNOST / PRILAGODLJIVOST NOTR. PROSTORA / ODLAGALNA MESTA	12
DODATNA OPREMA	13
UREĐITVE NOTRANJOSTI	14
BARVE KAROSERIJE / PLATIŠČA / DIMENZIJE	15





**ZNOVA ODKRIJTE RENAULT ESPACE,
PREDNJI ŽAROMETI Z LED
DIODAMI SO NOV RAZPOZNAVNI
ZNAK TEGA PIONIRJA MED
ENOPROSTORCI. POD VELIKIM
PANORAMSKIM STREŠNIM OKNOM
SE SKRIVA IZREDNO PROSTORNA,
RAZKOŠNA, INOVATIVNA,
PRILAGODLJIVA IN SVETLA
NOTRANJOST. UDOBJE IN
SVOBODA ZA VSAKOGAR!**



POPOLNA SVOBODA

PANORAMSKO STREŠNO OKNO IN NOTRANJOST PO ŽELJI ZA POBEG BREZ OMEJITEV.



6

Z vozilom Renault Espace lahko vstopite v panoramsko dimenzijo! V dimenzijo strehe, ki je zasnovana kot veliko na stežaj odprto okno s pogledom na pokrajino in omogoča veliko osvetljenost. V dimenzijo brezmejnega potniškega prostora, ki ga lahko spreminjate po svojih željah. Udobni in priročni drsni sedeži z avtomatsko pritrditvijo omogočajo številne kombinacije. Tako lahko vsak potnik v zadnjem delu izbere položaj svojega sedeža. Potrebujete več sedežev za svoje potnike? Potrebujete več prostora za večji tovor? Povečanje ali zmanjšanje števila sedežev (od 2 do 7) je popolnoma enostavno. Naj gre za izlete ali vsakdanje vožnje ... Renault Espace se vedno prilagaja vašemu življenjskemu ritmu.







POTOVANJE KOT POBEG

PRIJAZNE TEHNOLOGIJE, DA BI PRIHRANILI ČAS IN BI TA HITREJE MINEVAL.

K prostorni in svetli notranjosti vozila Renault Espace prispeva tudi velik delež plemenitih materialov, na primer pri izvedenki Celsius se to izraža s prilegajočimi sedeži z bočnimi ojačitvami, okrasnimi elementi v svetleči črni barvi, štirirakim volanom v usnju* s prešivi in aluminijasto obrobo. Oblazinjenje z obdelavo Teflon® prispeva k večji zaščiti sedežev. Ergonomsko zasnovano voznikovo mesto združuje vsa upravljalna stikala na dosegu roke. Vse funkcije multimedijskega sistema, kot so avtoradio premium Arkamys® ali novi navigacijski sistem Carminat TomTom® LIVE, lahko upravljate prek priročne kontrolne ročice. Vgrajeni sistem na barvnem zaslonu upravlja tudi avdio funkcije in funkcijo prostoročnega telefoniranja Bluetooth®. Otroci se na zadnjih sedežih ne bodo več dolgočasili, saj bodo na DVD predvajalniku z več zasloni⁽¹⁾ lahko gledali filme ali uporabljali igralne konzole. Za lahkotna in prijetna potovanja ima Renault Espace vedno na voljo številne možnosti priključitve različnih naprav!

⁽¹⁾ Za doplačilo

* Goveje usnje



Da bi lahko ponudil pravi užitek v vožnji, je varen in učinkovit Renault Espace zasnovan na izboru motorjev 2.0 dCi. Na voljo so izvedenke s 110 in 127 kW (150 in 175 KM), ki ustrezajo normi proti onesnaževanju Euro 5 s filtrom sajastih delcev. Ta motor nudi izvrstne zmogljivosti in majhno porabo goriva. Varčen, tih in okolju prijazen motor vzbuja občudovanje zaradi visokega navora, ki je na voljo v zelo širokem območju uporabe ter se hkrati odlikuje po svoji prožnosti in živahnosti. Za varnost vseh Renault Espace ponuja sistem za aktivno in pasivno varnost, ki temelji na najboljšem Renaultovem strokovnem znanju in izkušnjah. To visoko stopnjo zaščite ponazarja ocena 5 zvezdic, ki jo je vozilo prejelo na poskusnih trčanjih Euro NCAP. Renault Espace povsod misli na vas.



VNOVIČNO ODKRITJE UŽITKA V VOŽNJI

V VOZILU ESPACE JE POTOVANJE IMENITNEJŠE.

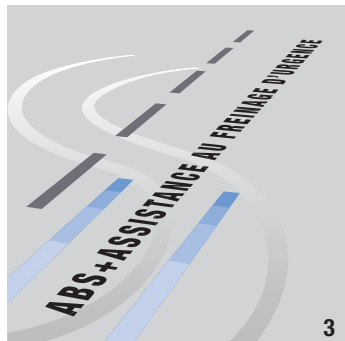




1



2



3



4



5

1. PREDNJE DIODNE LUČI

Odslej se prednje luči vozila Renault Espace ponašajo z LED tehnologijo. Sistem dnevni luči DRL (Day Running Light) tako podnevi kot ponoči skrbi za neprekinjeno prižgane diodne luči, da bi bilo vozilo vidnejše za druge voznike in za pešce. Renault Espace je varno in inovativno vozilo.

2. SISTEM ZA NADZOR STABILNOSTI VOZILA ESP

Skupaj s sistemom proti spodrsavanju koles (ASR) in funkcijo za kontrolo podkrmarjenja (CSV) zagotavlja stabilnost vozila, še zlasti v težkih voznih pogojih.

3. SISTEM PROTI BLOKIRANJU KOLES ABS

Sistem proti blokiranju koles (ABS) z elektronskim razdelilnikom zavorne sile (EBV) in sistemom za pomoč pri zaviranju v sili (AFU) za ohranjanje nadzora nad smerjo vožnje v primeru zaviranja.

4. VARNOSTNE BLAZINE

Dve prednji čelni varnostni blazini s prilagodljivo prostornino Dve varnostni zavesi za zaščito glave Štiri varnostne blazine za zaščito prsnega koša spredaj in zadaj.

5. SISTEM ISOFIX

Zadnji sedeži so opremljeni s sistemom pritrdišč Isofix za popolnoma varno namestitev otroškega sedeža. Pritrdišča so lahko dostopna in sistem je enostaven za uporabo.

1. ODLAGALNO MESTO NA OSREDNJI KONZOLI

Osrednja konzola ponuja številna velika ergonomsko zasnovana in praktična odlagalna mesta.

2. ZGORNJA ODLAGALNA MESTA

Vgrajena so v armaturno ploščo na voznikovi in na sovoznikovi strani.

3. PREKLOPNA MIZICA

Nameščena je na naslonjalih prednjih sedežev in opremljena z nosilcem za kozarec.

4. PRILAGODLJIVOST NOTRANJEGA PROSTORA OD DVA DO SEDEM SEDEŽEV

Družinski izlet, večji tovor ... da boste s seboj lahko vzeli vse, kar potrebujete, odstranite ali premaknite tretji, četrti ali peti sedež zadaj. Renault Espace se podreja vsem vašim željam.



1



2



3



4



DODATNA OPREMA



1

1. VLEČNA KLJUKA Z ZGLOBOM, SNEMLJIVIM BREZ DODATNEGA ORODJA

Z vlečno kljuko «RDSO», ki jo v nekaj sekundah lahko snamete brez orodja, vaš Renault Espace ohranja lep videz.

Kataloška št.: 77 11 218 330 (Espace)
77 11 219 806 (Grand Espace)



2

2. KOVČKI TOURING LINE

Kovčki Touring Line so kvalitetni, elegantnega izgleda ter različnih velikosti za različne potrebe. Odpirajo se iz obeh strani in ostanejo odprti za lažje natovarjanje opreme.

Kataloška št.: 77 11 236 846 (380 L)



3

3. NOSILCI SMUČI

Pomični nosilec boste namestili hitro, saj ga enostavno potisnete po utorih, ki so narejeni na prečnih nosilcih.

Kataloška št.: 77 11 420 778
(za 4 pare smučí)

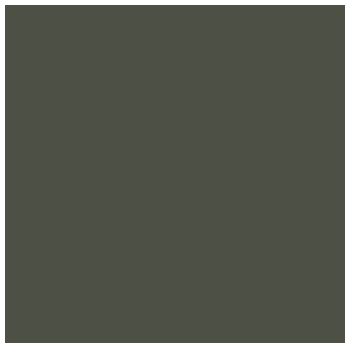
4. PRTLJAŽNIK ZA KOLESNA NA VLEČNI KLJUKI

Za prostočasne dejavnosti izberite nosilec za kolesa na vlečni kljuki.

Kataloška št.: 77 11 430 091



4



5. KORITO ZA DNO PRTLJAŽNIKA

Korito za dno prtljažnika z zložljivimi razdelki iz aluminija ponuja 35 možnih kombinacij.

Kataloška št.: 77 11 419 236 (Espace)
77 11 419 237 (Grand Espace)



5

6. HLADILNA TORBA

V hladilni torbi, pritrjeni na vodilih, ostanejo živila in pijača na daljših potovanjih sveža.

Kataloška št.: 77 11 426 399

7. TALNE OBLOGE

Visoko kakovostne talne obloge so izdelane po meri vozila in se popolnoma prilegajo njegovim oblikam; barvno so usklajene z notranjostjo in prispevajo k večji varnosti. Odkrijte zelo kakovostno obdelane tekstilne talne obloge 3D Relief Evolution.

Kataloška št.: 77 11 229 382
(1. vrsta)

77 11 230 420
(2. in 3. vrsta -Espace)



6



7

8. OTROŠKI SEDEŽ DOU PLUS

Sedež namestite s pomočjo ISOFIX pritrditve in tako zagotovite najboljšo varnost za vašega malčka, starega od 9 mesecev do 4 let.

Kataloška št.: 77 11 423 381

9. KOLESNE ZAVESICE

Zavesice na prednjih in zadnjih kolesih ščitijo karoserijo pred udarci kamenja in praskami.

Kataloška št.: 77 11 221 307 (prednje)
77 11 221 308 (zadnje)



8



8

UREDITVE NOTRANJOSTI



CELSIUM

Udobje in eleganca.

Volan v usnju* z obrobo iz aluminija, elegantni prešivi, elementi armaturne plošče in osrednje konzole v svetleči črni barvi, oblazinjenje iz tekstila BOL s Teflon® obdelavo za večjo zaščito sedežev, avtoradio Arkamys®, navigacijski sistem Carminat TomTom®. Ureditev notranjosti Celsium je odločno v znamenju sodobnosti in udobja.



INITIALE

Videz in prefinjenost.

Razkošnejša izvedenka vozila Espace je opremljena z oblazinjenjem v usnju*

Riviera, štiri področno klimatsko napravo, bi-kesonskimi žarometi, samozatemnitvenim notranjimi ogledali, senčniki zadaj in električno nastavljivimi prednjimi sedeži.

V prvem polletju 2011 bo na voljo armaturna plošča s prevleko s prešivi in možnost oblazinjenja v usnju Beige Naturel

* Goveje usnje



BARVE



BELA GLACIER*



ČRNA NACRÉ



MODRA PERLE



SIVA PLATINE



GRIS PLATINE



BEŽ CENDRÉ



RDEČA INTENSE

*Ni na voljo na izvedenki Initiale

PLATIŠČA

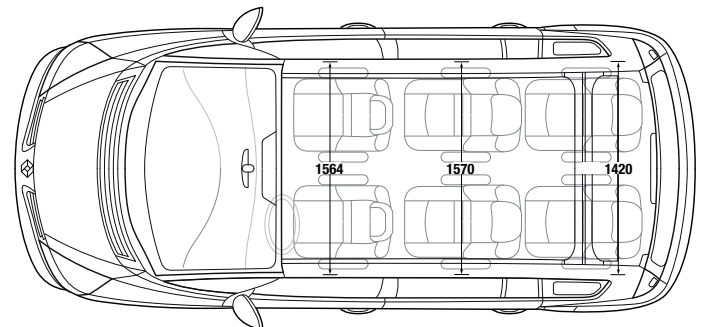
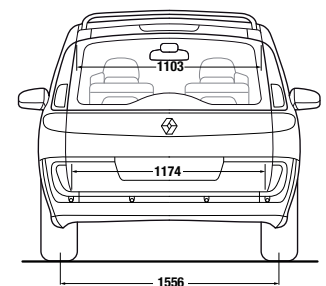
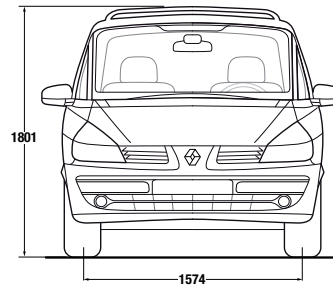
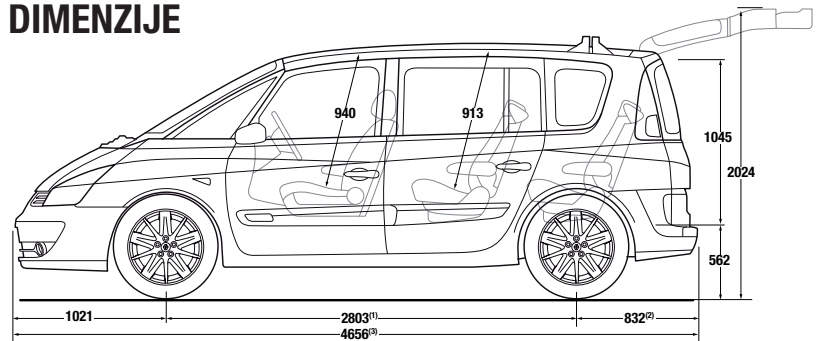


EPTIUS 17"
DARK METALLIC CELSIUM



NOVADIS 17"
INITIALE

DIMENZIJE



RENAULT
eco²

Espace Renault eco² ustreza naslednjim trem kriterijem:

- proizvodnja poteka v tovarni s certifikatom ISO 14001 z manjšim vplivom na okolje,
- vozila dosegajo emisijo plina CO₂ pod 140 g/km oziroma delujejo na biogoriva,
- več kot 5 % plastičnih delov vozila je narejenih iz predhodno reciklirane plastike, po končani življenjski dobi pa je več kot 85 % vozila mogoče reciklirati.

Z oznako Renault eco² znamka dokazuje svojo skrb za celoten življenjski cikel vozila.

Vrednosti za Grand Espace : (1) 2868 ; (2) 967 ; (3) 4856

RENAULT ESPACE



(www.renault.si)

3
LETA GARANCIJE
150 000 km*

RENAULT
priporoča **elf**

Naredili smo vse, da bi vsebina pričujoče tiskovine pri tiskanju ohranila svojo verodostojnost in ažurnost. Predstavljena oprema je glede na različico vozila na voljo pri serijski izvedbi ali kot opcija. V okviru politike stalnega napredka proizvodov si Renault Nissan Slovenija d.o.o. pridržuje pravico, da kadarkoli spremeni predstavljene specifikacije ali vozila. O teh spremembah bomo redno obveščali Renaultove koncesionarje. Za najnovejše informacije se obrnite na lokalnega koncesionarja. Zaradi tehničnih omejitev pri tiskanju lahko barve v tem dokumentu rahlo odstopajo od dejanskih barv karoserije ali materialov notranjih oblog. Pridržujemo si vse pravice do sprememb. Prepovedano je vsako reproduciranje te publikacije delno ali v celoti, v katerikoli obliki oziroma na katerikoli način brez predhodnega pisnega soglasja s strani Renaulta Nissan Slovenija d.o.o..